

快速安装指南 智能网络摄像机



扫一扫
下载“TP-LINK商云”

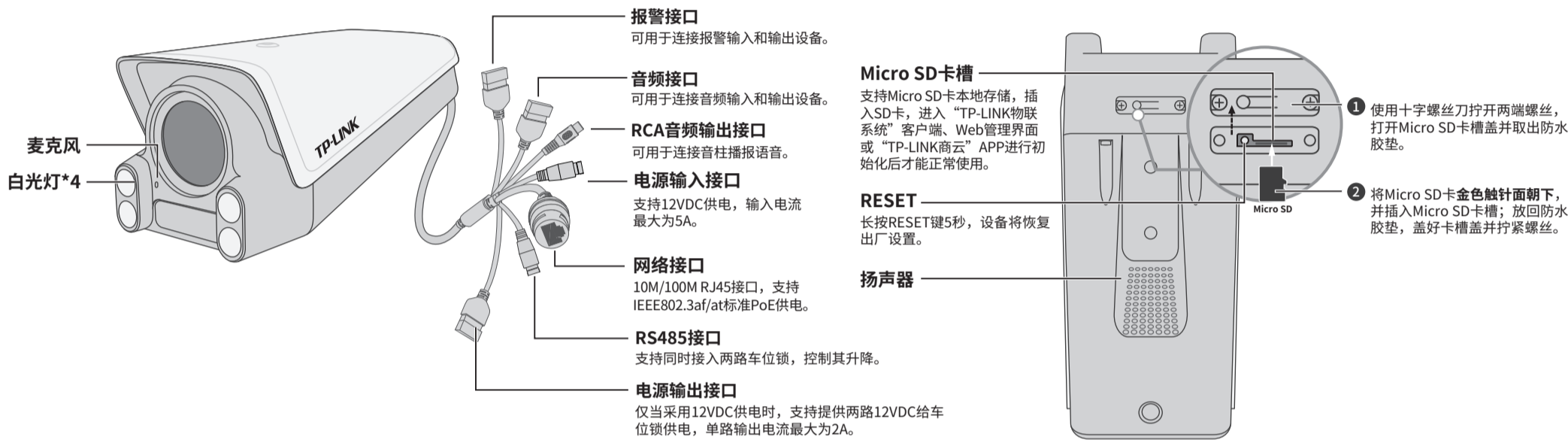


“TP-LINK安防服务”
微信公众号

物品清单



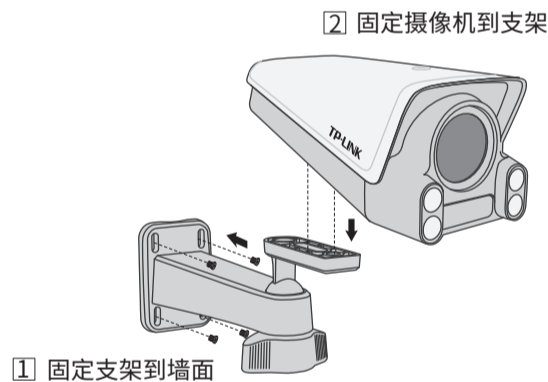
产品外观



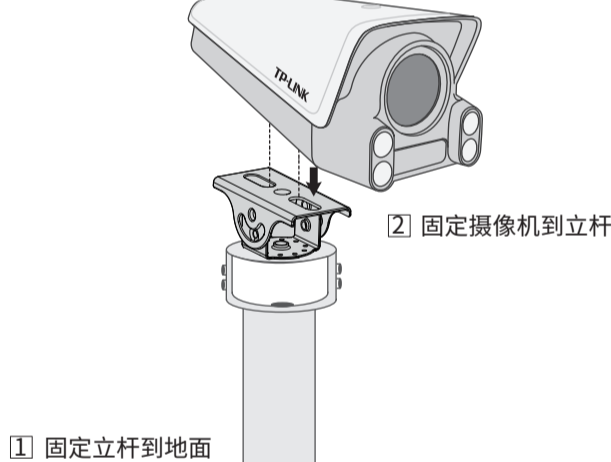
产品安装

本产品可安装在墙面或立杆上（可使用伸缩立杆），参照下图示意，将摄像机固定到已安装好的支架上，即完成安装。安装完成后，可根据实际需求调整摄像机镜头角度。**建议安装高度2m。**

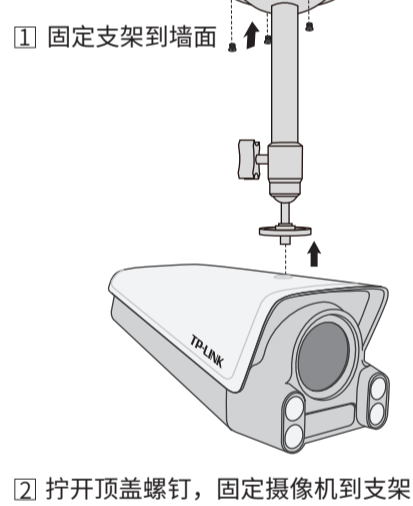
一、壁挂安装



二、立杆安装



三、吊顶安装



注意： • 本产品不提供立杆和支架，请自行购买。
• 请选用符合IEEE 802.3af/at标准的PoE供电设备。

使用 APP 配置设备

用手机扫描二维码下载并安装“TP-LINK商云”APP，根据APP提示，完成用户注册。连接设备后，通过手机APP配置设备，实现实时预览和录像回放。

根据APP的页面提示，扫描二维码添加设备。摄像机添加完成后，即可在相应界面看到监控画面。

第一步：点击“安防设备”，开始添加设备。

第二步：扫描机身上的二维码。

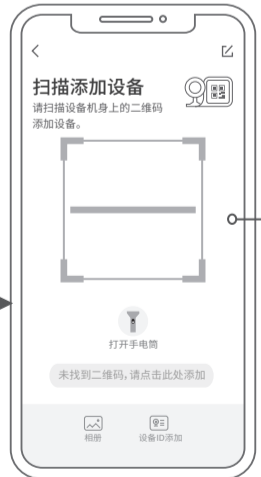
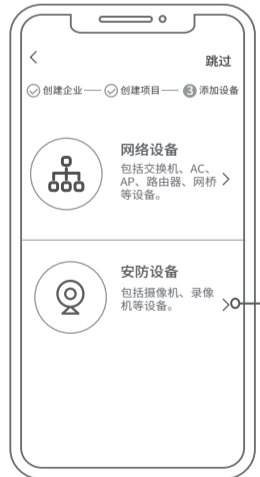
第三步：根据APP的提示，完成余下添加步骤。



商云APP二维码



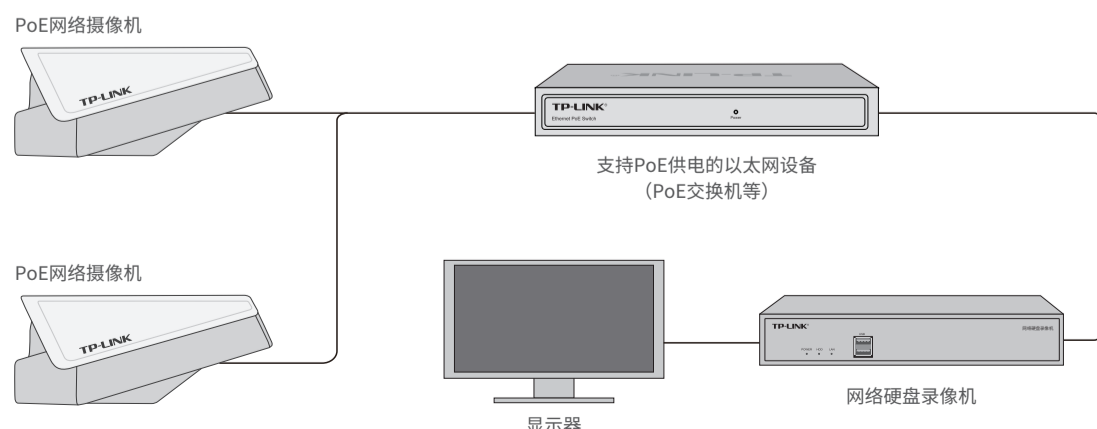
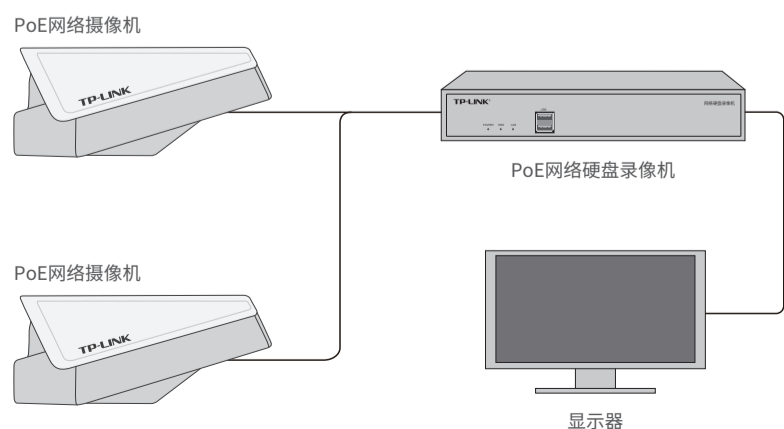
手机



*图片仅供参考，界面以实际APP展示为准。

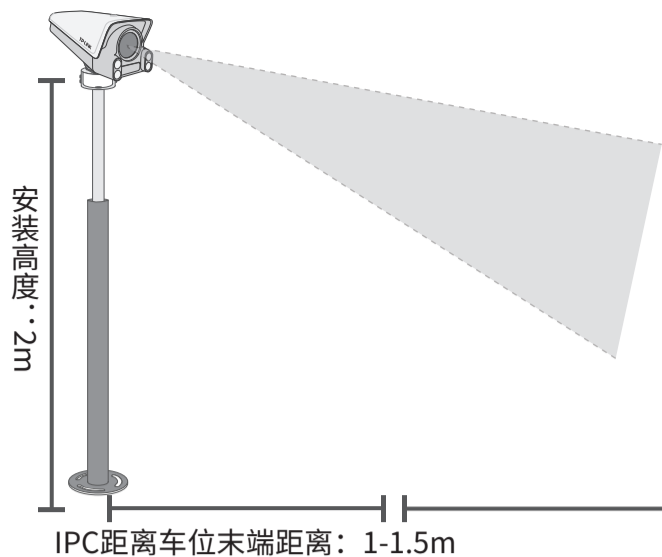
IPC配合NVR工作

本产品既可直接连接PoE NVR，也可通过支持PoE供电的以太网设备连接普通NVR。按下图连接网络摄像机（IPC）和网络硬盘录像机（NVR），在NVR界面中添加IPC设备，即可正常使用。



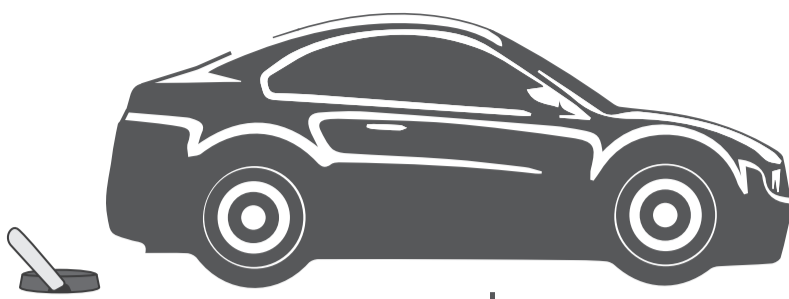
*如果您已经设置过IPC的用户名或密码，在NVR界面中添加IPC设备时，还需输入对应的用户名和密码。

车位管理应用说明



本产品是TP-LINK针对车位管理应用开发的智能网络摄像机，支持抓拍和识别车辆车牌，并可以通过RS485接口控制两路车位锁升降来实现双车位管理。IPC识别到白名单内的车辆进入车位时，车位锁降下。白名单外的车辆进入车位时，车位锁保持升起。

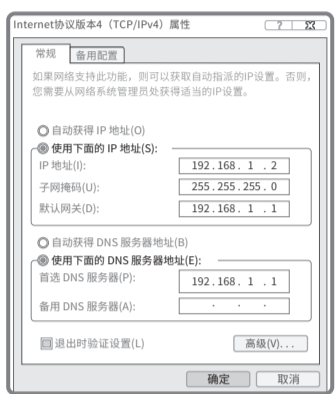
本产品适用于**新能源充电专用车位**、**私人专用车位**等场景，完美解决车位被强占的烦恼，有效提升车位利用效率。



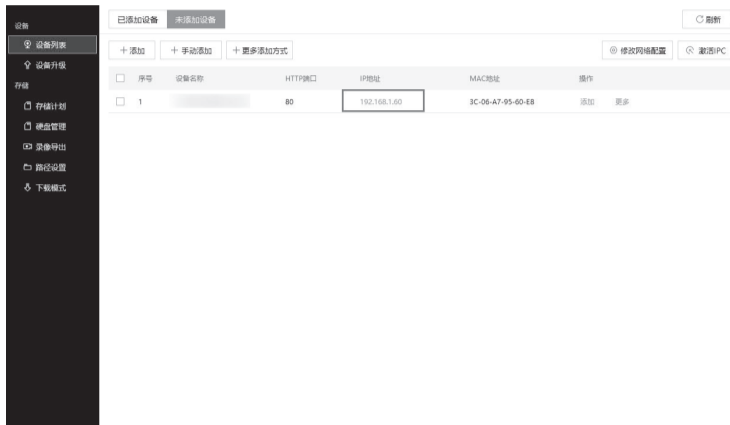
Web管理界面设置车位管理

登录IPC的Web管理界面步骤如下：

1. 设置电脑本地连接
192.168.1.X (2≤X≤254, 且X≠60)。



2. 登录官方网址下载并安装“TP-LINK安防系统”客户端。点击【设置】-【设备列表】-【未添加设备】，刷新后发现IPC并查看IPC的IP地址。打开浏览器，在地址栏输入IPC的IP地址，回车。首次登录时，用户名默认为“admin”，密码可空置，可直接点击“登录”。



3. 成功登录IPC的Web管理界面。

*首次登录后，建议先前往【设置】-【系统】-【用户管理】，设置管理员“admin”的密码。

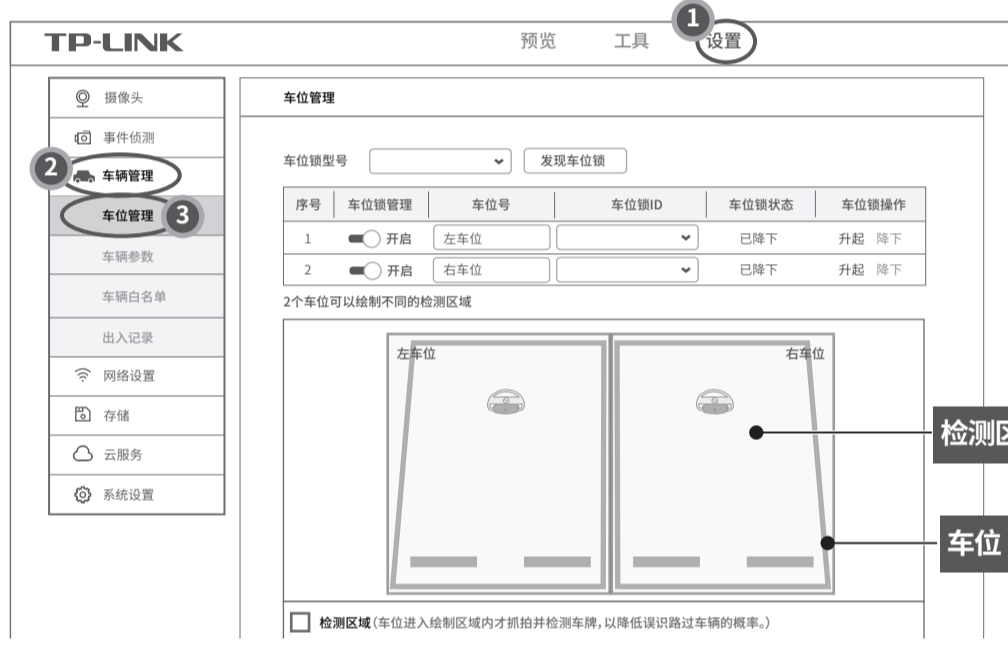


*图片仅供示意，界面以实际展示为准。

设置车位管理步骤如下：

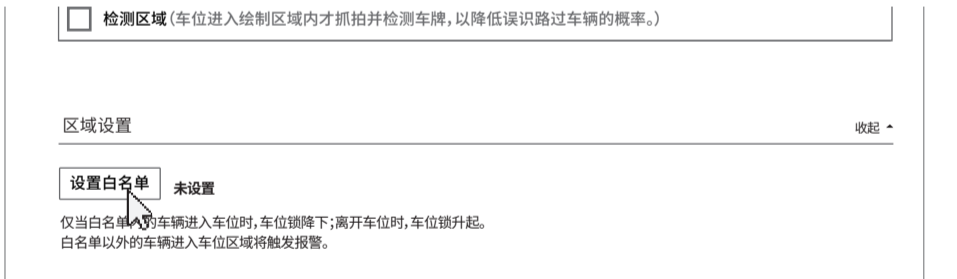
1. 开启车位管理功能：

点击【设置】-【车辆管理】-【车位管理】，开启车位管理功能，并绘制检测区域。



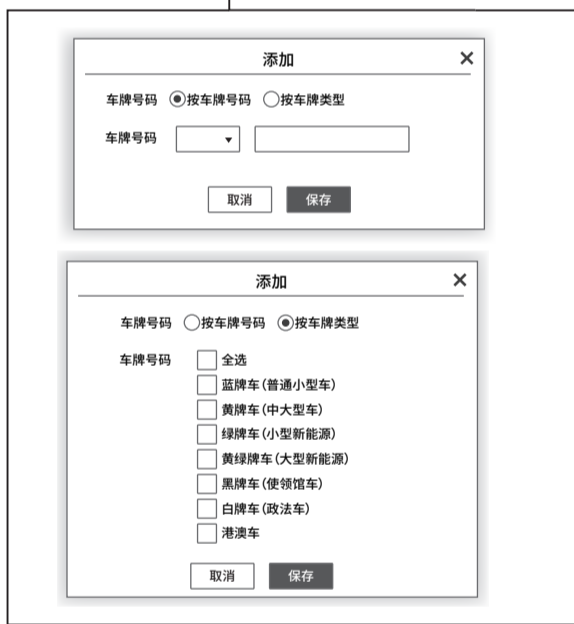
说明：1. 默认车位1叫“左车位”，车位2叫“右车位”。
2. 检测区域按照车位范围大小绘制即可。
3. 建议监控画面完全覆盖两个车位，并调节摄像头俯仰角度以便看清停放在车位里的车辆车牌。

点击区域设置模块“设置白名单”跳转至【车辆白名单】界面，或直接点击【设置】-【车辆管理】-【车辆白名单】进入界面。



2. 设置车辆白名单：

在【车辆白名单】界面进行车辆白名单设置，点击“添加”，根据实际需求添加车牌号码，可按照具体车牌号码、车牌类型添加，添加成功后将在列表显示。



3. 设置处理方式：

返回【车位管理】界面，根据需求选择处理方式。

产品保修卡

尊敬的客户，您好！

承蒙惠顾TP-LINK产品，谨致谢意！为保障您的权益，请您在购机后仔细阅读以下内容：

一、下列情况不属于免费维修范围，普联技术有限公司可提供有偿服务，敬请注意：

- 已经超出保换、保修期限；
- 未按使用说明书要求安装、使用、维护、保管导致的产品故障或损坏；
- 擅自涂改、撕毁产品条形码；
- 未经普联技术有限公司许可，擅自改动本身固有的设置文件或擅自拆机修理；
- 意外因素或人为行为导致产品损坏，如对准强光聚焦、输入不合适电压、高温、进水、机械破坏、摔坏、产品严重氧化或生锈等；
- 客户发回返修途中由于运输、装卸所导致的损坏；
- 因不可抗力如地震、火灾、水灾、雷击等导致的产品故障或损坏；
- 其他非产品本身设计、技术、制造、质量等问题而导致的故障或损坏。

二、技术支持和软件升级服务：

在您送修产品之前，请致电我公司技术支持热线：400-8830-630，以确认产品故障。您也可以发送邮件至 fae@tp-link.com.cn 寻求技术支持。同时我们会在第一时间内将研发出的各产品驱动程序、最新版本升级软件发布在我们的官方网站：www.tp-link.com.cn，方便您免费下载。

三、TP-LINK产品售后服务承诺：一年保修

更多详细资料请查询TP-LINK官方网站

特别说明：

- 外置电源保换期为1年，电池保换期为6个月，鼠标保换期为3个月。如因用户使用不当或意外因素，造成电源适配器或电池有明显的硬件损伤、裂痕、断脚、严重变形，电源线破损、断线、裸芯等现象则不予保换，用户可自行购买。
- 保修保换仅限于主机，包装及各类连线、软件产品、技术资料等附件不在保修保换范围内。无线外置天线及光纤头元器件保换期为3个月。
- 若产品购买后的15天内出现设备性能问题，且外观无划伤，可直接更换新产品。在免费保换期间，产品须经过普联技术有限公司检测，确认故障后，将更换同一型号或与该产品性能相当的返修良品，更换下来的瑕疵产品归普联技术有限公司所有；无故障产品，将原样退回。
- 在我们的服务机构为您服务时，请您带好相应的发票和产品保修卡；如您不能出示以上证明，该产品的免费保修期将自其生产日期开始计算。如产品为付费维修，同一性能问题将享受自修复之日起三个月止的免费保修期，请索取并保留好您的维修凭证。
- 经普联技术有限公司保换、保修过的产品将享受原始承诺质保的剩余期限再加三个月的质保期。
- 返修产品的邮寄费用由发送方单向负责。
- 经销商向您作出的非普联技术有限公司保证的其它承诺，普联技术有限公司不承担任何责任。

有毒有害物质含量声明

部件名称	有毒有害物质或元素					
	铅(Pb)及其化合物	汞(Hg)及其化合物	镉(Cd)及其化合物	六价铬(Cr(VI))化合物	多溴联苯(PBB)	多溴二苯醚(PBDE)
PCB	○	○	○	○	○	○
PCBA焊点	×	○	○	○	○	○
元器件(含模块)	×	○	○	○	○	○
金属结构件	○	○	○	○	○	○
塑胶结构件	○	○	○	○	○	○
纸质配件	○	○	○	○	○	○
玻璃	○	○	○	○	○	○
光盘	○	○	○	○	○	○
线缆	○	○	○	○	○	○

本表格依据SJ/T 11364的规定编制。
○：表示该有害物质在该部件所有均质材料中的含量均在GB/T 26572规定的限量要求以下。
×：表示该有害物质至少在该部件的某一均质材料中的含量超出GB/T 26572规定的限量要求。（但该项目仅在库存或已加工产品中少量应用，且按照计划在正进行环保切换，切换后将符合上述规定。）

TP-LINK 客户服务

技术支持热线：400-8830-630

E-mail: fae@tp-link.com.cn

服务地址：深圳市光明新区普联科技园二期
普联技术有限公司（客服部）

邮 编：518107

产品合格证
已检验